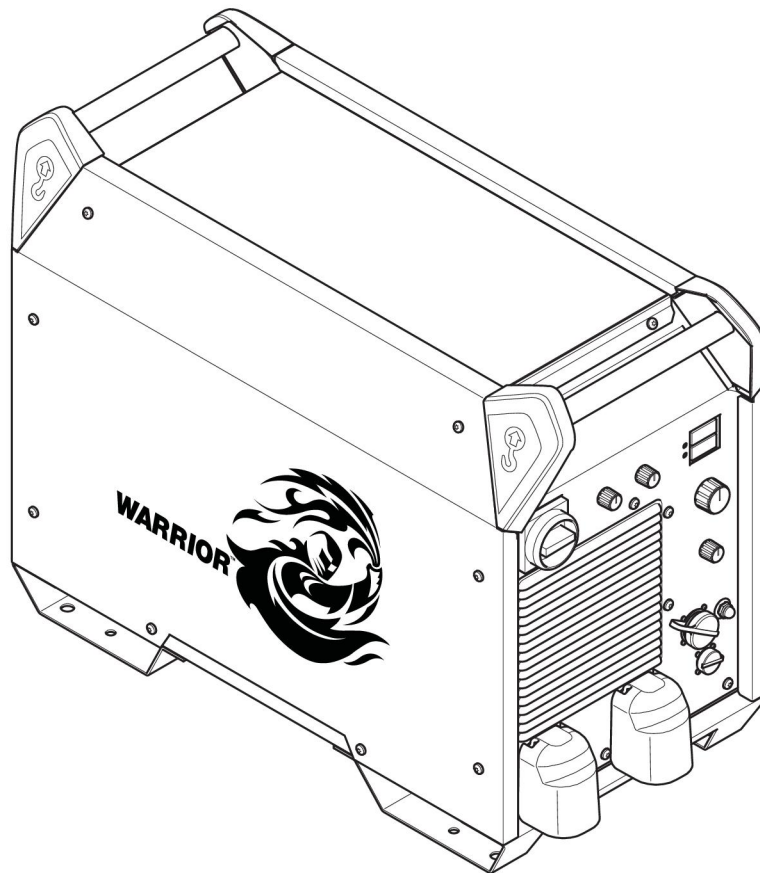




# **Warrior™ 750i CC/CV**



## **Betriebsanleitung**

<b>1</b>	<b>SICHERHEIT</b> .....	<b>3</b>
1.1	Bedeutung der Symbole .....	3
1.2	Sicherheitsvorkehrungen .....	3
<b>2</b>	<b>EINFÜHRUNG</b> .....	<b>7</b>
2.1	Übersicht .....	7
2.2	Ausrüstung .....	7
<b>3</b>	<b>TECHNISCHE DATEN</b> .....	<b>8</b>
<b>4</b>	<b>INSTALLATION</b> .....	<b>10</b>
4.1	Allgemeines .....	10
4.2	Hebeanweisungen .....	10
4.3	Standort .....	11
4.4	Netzstromversorgung .....	11
4.4.1	Empfohlene Werte für Sicherungsgrößen und Kabelmindestquerschnitt Warrior 750i CC/CV .....	12
4.4.2	Versorgung über Generator .....	12
4.4.3	Schaltanweisung .....	13
4.4.4	Installation des Netzkabels .....	13
<b>5</b>	<b>BETRIEB</b> .....	<b>15</b>
5.1	Übersicht .....	15
5.2	Anschlüsse und Bedienelemente .....	15
5.3	Anschluss von Schweiß- und Massekabel .....	16
5.4	Stromversorgung ein-/ausschalten .....	17
5.5	Gebälsesteuerung .....	17
5.6	Symbole und Funktionen .....	17
<b>6</b>	<b>WARTUNG</b> .....	<b>20</b>
6.1	Übersicht .....	20
6.2	Stromquelle .....	20
6.3	Schweißbrenner .....	21
<b>7</b>	<b>FEHLERBEHEBUNG</b> .....	<b>22</b>
<b>8</b>	<b>ERSATZTEILBESTELLUNG</b> .....	<b>24</b>
	<b>BLOCKSCHALTBILD</b> .....	<b>25</b>
	<b>BESTELLNUMMERN</b> .....	<b>26</b>
	<b>ZUBEHÖR</b> .....	<b>27</b>

# 1 SICHERHEIT

## 1.1 Bedeutung der Symbole

Diese werden im gesamten Handbuch verwendet: Sie bedeuten „Achtung! Seien Sie vorsichtig!“



### **GEFAHR!**

Weist auf eine unmittelbare Gefahr hin, die unbedingt zu vermeiden ist, da sie andernfalls unmittelbar zu schweren Verletzungen bis hin zum Tod führt.



### **WARNUNG!**

Weist auf eine mögliche Gefahr hin, die zu Verletzungen bis hin zum Tod führen kann.



### **VORSICHT!**

Weist auf eine Gefahr hin, die zu leichten Verletzungen führen kann.



### **WARNUNG!**

Lesen Sie vor der Verwendung die Betriebsanweisung und befolgen Sie alle Kennzeichnungen, die Sicherheitsroutinen des Arbeitgebers und die Sicherheitsdatenblätter (SDBs).



## 1.2 Sicherheitsvorkehrungen

Nutzer von ESAB-Ausrüstung müssen uneingeschränkt sicherstellen, dass alle Personen, die mit oder in der Nähe der Ausrüstung arbeiten, die geltenden Sicherheitsvorkehrungen einhalten. Die Sicherheitsvorkehrungen müssen den Vorgaben für diesen Ausrüstungstyp entsprechen. Neben den standardmäßigen Bestimmungen für den Arbeitsplatz sind die folgenden Empfehlungen zu beachten.

Alle Arbeiten müssen von ausgebildetem Personal ausgeführt werden, das mit dem Betrieb der Ausrüstung vertraut ist. Ein unsachgemäßer Betrieb der Ausrüstung kann zu Gefahrensituationen führen, die Verletzungen beim Bediener sowie Schäden an der Ausrüstung verursachen können.

1. Alle, die die Ausrüstung nutzen, müssen mit Folgendem vertraut sein:
  - Betrieb,
  - Position der Notausschalter,
  - Funktion,
  - geltende Sicherheitsvorkehrungen,
  - Schweiß- und Schneidvorgänge oder eine andere Verwendung der Ausrüstung.
2. Der Bediener muss Folgendes sicherstellen:
  - Es dürfen sich keine unbefugten Personen im Arbeitsbereich der Ausrüstung aufhalten, wenn diese in Betrieb genommen wird.
  - Beim Zünden des Lichtbogens oder wenn die Ausrüstung in Betrieb genommen wird, dürfen sich keine ungeschützten Personen in der Nähe aufhalten.
3. Das Werkstück:
  - muss für den Verwendungszweck geeignet sein,
  - darf keine Defekte aufweisen.

4. Persönliche Sicherheitsausrüstung:
  - Tragen Sie stets die empfohlene persönliche Sicherheitsausrüstung wie Schutzbrille, feuersichere Kleidung, Schutzhandschuhe.
  - Tragen Sie keine lose sitzende Kleidung oder Schmuckgegenstände wie Schals, Armbänder, Ringe usw., die eingeklemmt werden oder Verbrennungen verursachen können.
5. Allgemeine Vorsichtsmaßnahmen
  - Stellen Sie sicher, dass das Rückleiterkabel sicher verbunden ist.
  - Arbeiten an Hochspannungsausrüstung **dürfen nur von qualifizierten Elektrikern** ausgeführt werden.
  - Geeignete Feuerlöschschrüstung muss deutlich gekennzeichnet und in unmittelbarer Nähe verfügbar sein.
  - Schmierung und Wartung **dürfen nicht** ausgeführt werden, wenn die Ausrüstung in Betrieb ist.

#### Wenn ausgestattet mit einem ESAB-Kühler

Verwenden Sie nur von ESAB zugelassenes Kühlmittel. Die Verwendung eines nicht zugelassenen Kühlmittels kann zu Schäden an der Ausrüstung führen und die Produktsicherheit gefährden. In einem solchen Schadensfall erlöschen sämtliche Garantieverpflichtungen seitens ESAB.

Empfohlene Bestellnummer für ESAB-Kühlmittel: 0465 720 002.

Bestellinformationen finden Sie im Kapitel "ZUBEHÖR" in der Betriebsanweisung.



#### **WARNUNG!**

Das Lichtbogenschweißen und Schneiden kann Gefahren für Sie und andere Personen bergen. Ergreifen Sie beim Schweißen und Schneiden entsprechende Vorsichtsmaßnahmen.



#### **Bei ELEKTRISCHEN SCHLÄGEN besteht Lebensgefahr!**

- Installieren und erden Sie die Einheit gemäß der Betriebsanleitung.
- Berühren Sie keine stromführenden Teile oder Elektroden mit bloßen Händen oder nasser Schutzausrüstung.
- Isolieren Sie sich von Erde und Werkstück.
- Sorgen Sie für eine sichere Arbeitsposition



#### **ELEKTRISCHE UND MAGNETISCHE FELDER – Können gesundheitsgefährdend sein**

- Schweißer mit Herzschrittmachern sollten vor dem Schweißen ihren Arzt konsultieren. EMF beeinträchtigen unter Umständen die Funktionsweise einiger Schrittmacher.
- Das Arbeiten in EMF hat möglicherweise andere, bisher unbekannte Auswirkungen auf die Gesundheit.
- Schweißer sollten die folgenden Vorkehrungen treffen, um das Arbeiten in EMF zu minimieren:
  - Positionieren Sie die Elektrode und die Kabel auf derselben Seite Ihres Körpers. Sichern Sie sie wenn möglich mit Klebeband. Stellen Sie sich nicht zwischen die Elektrode und die Kabel. Schlingen Sie den Brenner oder das Betriebskabel niemals um Ihren Körper. Halten Sie die Stromquelle des Schweißgeräts und die Kabel soweit von Ihrem Körper entfernt wie möglich.
  - Schließen Sie das Betriebskabel zum Werkstück so nah wie möglich am geschweißten Bereich an.



### **RAUCH UND GASE – Können gesundheitsgefährdend sein.**

- Wenden Sie Ihr Gesicht vom Schweißrauch ab.
- Verwenden Sie eine Belüftungseinrichtung, eine Absaugeinrichtung am Lichtbogen oder beides, um Dämpfe und Gase aus Ihrem Atembereich und dem allgemeinen Bereich zu entfernen.



### **LICHTBOGENSTRAHLEN – Können Augenverletzungen verursachen und zu Hautverbrennungen führen.**

- Schützen Sie Augen und Körper. Verwenden Sie den korrekten Schweißschirm und die passende Filterlinse. Tragen Sie Schutzkleidung.
- Schützen Sie Umstehende mit geeigneten Schutzscheiben oder Vorhängen.



### **GERÄUSCHPEGEL – Übermäßige Geräuschpegel können Gehörschäden verursachen.**

Schützen Sie Ihre Ohren. Tragen Sie Ohrenschützer oder einen anderen Gehörschutz.



### **BEWEGLICHE TEILE – Können Verletzungen verursachen**



- Achten Sie darauf, dass alle Türen, Verkleidungsteile und Abdeckungen geschlossen und gesichert sind. Für Wartungsarbeiten und gegebenenfalls zur Fehlerbehebung darf nur qualifiziertes Personal die Abdeckungen entfernen. Bringen Sie nach Abschluss der Wartungsarbeiten die Verkleidungsteile und Abdeckungen wieder an, und schließen Sie die Türen, bevor Sie den Motor starten.
- Stellen Sie den Motor ab, bevor Sie die Einheit montieren oder anschließen.
- Halten Sie Hände, Haare, lose Kleidung und Werkzeuge fern von beweglichen Teilen.



### **FEUERGEFAHR**

- Funken (Schweißspritzer) können Brände auslösen. Sorgen Sie dafür, dass sich in der Nähe des Schweißplatzes keine brennbaren Materialien befinden.
- Verwenden Sie das Gerät nicht an geschlossenen Behältern.



### **HEISSE OBERFLÄCHE – Teile können brennen**

- Berühren Sie Teile nicht mit bloßen Händen.
- Lassen Sie die Ausrüstung vor dem Arbeiten abkühlen.
- Verwenden Sie zum Umgang mit heißen Teilen geeignetes Werkzeug und/oder isolierte Schweißhandschuhe, um Verbrennungen zu vermeiden.

**FEHLFUNKTION – Fordern Sie bei einer Fehlfunktion qualifizierte Hilfe an.**

**SCHÜTZEN SIE SICH UND ANDERE!**



#### **VORSICHT!**

Dieses Produkt ist ausschließlich für das Lichtbogenschweißen vorgesehen.



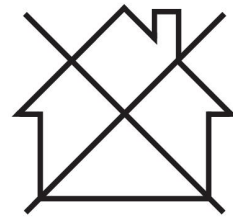
#### **WARNUNG!**

Verwenden Sie die Stromquelle nicht zum Auftauen gefrorener Leitungen.



**VORSICHT!**

Ausrüstung der Klasse A ist nicht für den Einsatz in Wohnumgebungen vorgesehen, wenn eine Stromversorgung über das öffentliche Niederspannungsnetz erfolgt. Aufgrund von Leitungs- und Emissionsstöreinflüssen können in diesen Umgebungen potenzielle Probleme auftreten, wenn es um die Gewährleistung der elektromagnetischen Verträglichkeit von Ausrüstung der Klasse A geht.



**HINWEIS!**

**Entsorgen Sie elektronische Ausrüstung in einer Recyclinganlage!**

Gemäß EU-Richtlinie 2012/19/EG zu Elektro- und Elektronikgeräte-Abfall sowie ihrer Umsetzung durch nationale Gesetze muss elektrischer und bzw. oder elektronischer Abfall in einer Recyclinganlage entsorgt werden.

Als für diese Ausrüstung zuständige Person müssen Sie Informationen zu anerkannten Sammelstellen einholen.

Weitere Informationen erhalten Sie von einem ESAB-Händler in Ihrer Nähe.



**ESAB bietet ein Sortiment an Schweißzubehör und persönlicher Schutzausrüstung zum Erwerb an. Bestellinformationen erhalten Sie von einem örtlichen ESAB-Händler oder auf unserer Website.**

## 2 EINFÜHRUNG

---

### 2.1 Übersicht

**Warrior 750i CC/CV** ist eine Schweißstromquelle für das Lichtbogen-Druckluftfugenhobeln, Schutzgas-Lichtbogenschweißen (GMAW), das Schweißen mit pulvergefülltem Rohdraht (FCAW-S), das Wolfram-Schutzgasschweißen (GTAW) und Schweißvorgänge mit umhüllten Elektroden (SMAW).

Die Stromquellen sind für den Einsatz mit folgenden Drahtvorschubeinheiten ausgelegt:

- Robust Feed PRO
- Warrior Feed 304
- Warrior Feed 304w
- MobileFeed 301 AVS

**Das ESAB-Produktzubehör wird im Kapitel „ZUBEHÖR“ in dieser Betriebsanweisung aufgeführt.**

### 2.2 Ausrüstung

Lieferumfang der Stromquelle:

- 5m Massekabel mit Erdungsklemme
- Betriebsanleitung
- 5m-Netzkabel

### 3 TECHNISCHE DATEN

<b>Warrior 750i CC/CV</b>					
<b>Arbeitsspannung</b>	380 – 460 V, $\pm 10\%$ , 3~50/60 Hz				
<b>Netzstromversorgung <math>S_{scmin}</math></b>	5,4 MVA				
<b>Netzstromversorgung <math>Z_{max}</math></b>	0,0319 Ohm				
<b>Primärstrom</b>	380 V	400 V	415 V	440 V	460 V
$I_{max}$ . GMAW - MIG	67 A	63 A	61 A	57 A	54 A
$I_{max}$ . GTAW - WIG	51 A	49 A	47 A	44 A	42 A
$I_{max}$ . SMAW - MMA	67 A	63 A	61 A	57 A	54 A
$I_{max}$ . Fugenhobeln	67 A	63 A	61 A	57 A	54 A
<b>Leerlaufleistung im Energiesparmodus 6,5 min nach dem Schweißen</b>	32 W				
<b>Einstellbereich für alle Modi</b>					
GMAW – MIG flache Kennlinie	16 A/15 V – 820 A/44 V				
GTAW – WIG fallende Kennlinie	10 A/10 V – 820 A/34 V				
SMAW – MMA fallende Kennlinie	15 A/15 V – 820 A/44 V				
Fugenhobeln	100 A/18 V – 850 A/44 V				
<b>Zulässige Belastung bei GMAW und SMAW</b>					
60% ED	820 A/44 V				
100 % ED	750 A/44 V				
<b>Zulässige Belastung bei GTAW</b>					
60% ED	820 A/34 V				
100 % ED	750 A/34 V				
<b>Fugenhobeln</b>					
35% ED	850 A/44 V				
60% ED	820 A/44 V				
100 % ED	750 A/44 V				
<b>Leistungsfaktor bei max. Strom</b>	0,91				
<b>Wirkungsgrad bei max. Strom</b>	91%				
<b>Leerlaufspannung ohne VRD-Funktion</b>	65 V DC				
<b>Leerlaufspannung mit VRD-Funktion</b>	33 V DC				
<b>Betriebstemperatur</b>	14 bis 104 °F (-10 bis 40 °C)				
<b>Transporttemperatur</b>	-4 bis 131 °F (-20 bis 55 °C)				
<b>Konstanter Schalldruck im Leerlauf</b>	< 70 dB(A)				
<b>Abmessungen L x B x H</b>	33,5 x 16,3 x 25,1 Zoll (850 x 415 x 637 mm)				
<b>Gewicht (Schweißstromquelle)</b>	222,7 lb (101 kg)				

<b>Warrior 750i CC/CV</b>	
<b>Isolationsklasse</b>	H
<b>Schutzart</b>	IP23
<b>Anwendungsklasse</b>	<b>S</b>

**Netzstromversorgung,  $S_{sc \min}$** 

Minimale Kurzschlussleistung im Netz gemäß IEC 61000-3-12.

**Relative Einschaltdauer (ED)**

Als Einschaltdauer gilt der prozentuale Anteil eines 10-min-Zeitraums, in dem ohne Überlastung eine bestimmte Last geschweißt oder geschnitten werden kann. Die Einschaltdauer gilt bei einer Temperatur von 40 °C (104 °F) oder niedriger.

**Schutzart**

Der **IP**-Code zeigt die Schutzart an, d. h. den Schutzgrad gegenüber einer Durchdringung durch Festkörper oder Wasser.

Mit **IP23** gekennzeichnete Ausrüstung ist für den Einsatz im Innen- und Außenbereich vorgesehen.

**Anwendungsklasse**

Das Symbol **S** zeigt an, dass die Stromquelle für den Einsatz in Bereichen mit erhöhtem elektrischem Gefahrengrad ausgelegt ist.

## 4 INSTALLATION

### 4.1 Allgemeines

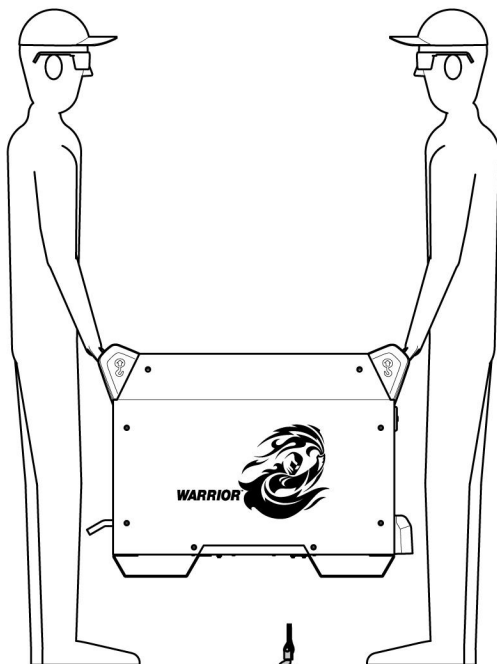
Die Installation darf nur von Fachpersonal ausgeführt werden.



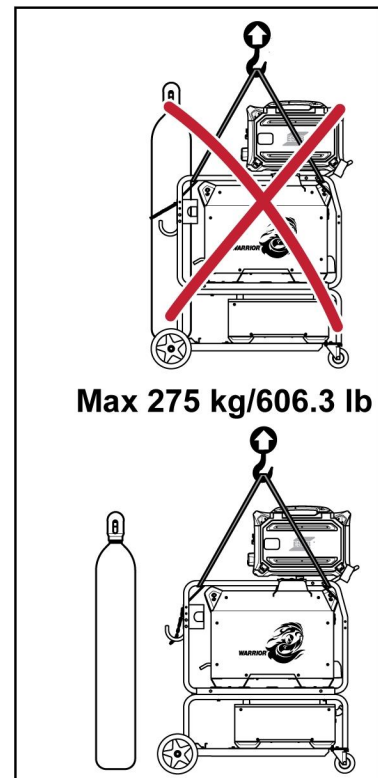
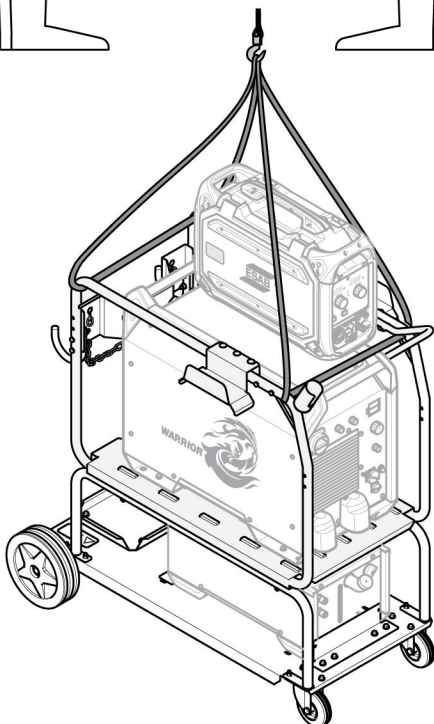
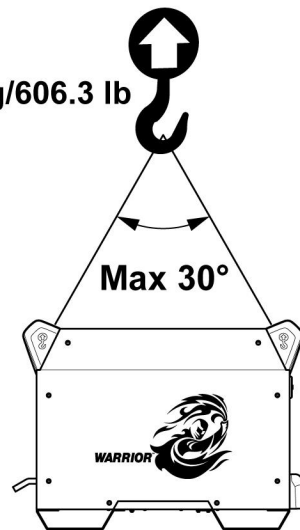
#### VORSICHT!

Dieses Produkt ist für die industrielle Nutzung vorgesehen. Der Einsatz in einer Wohnumgebung kann Funkstörungen verursachen. Der Benutzer muss entsprechende Vorkehrungen treffen.

### 4.2 Hebeanweisungen



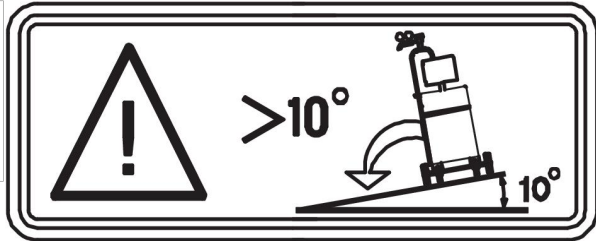
Max 275 kg/606.3 lb



Max 275 kg/606.3 lb

**WARNUNG!**

Sichern Sie die Ausrüstung – besonders auf unebenem oder abschüssigem Untergrund.



### 4.3 Standort

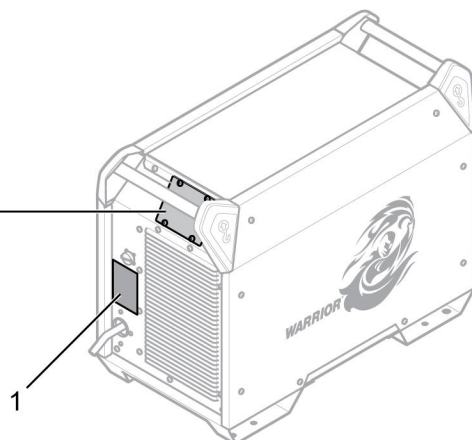
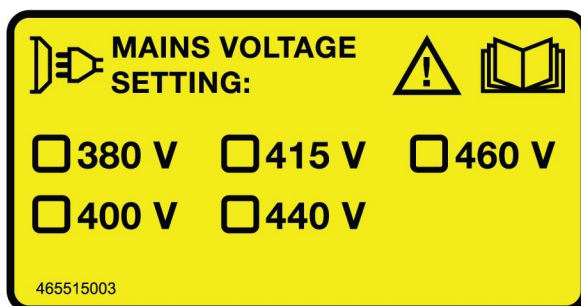
Stellen Sie die Schweißstromquelle so auf, dass ihre Ein- und Auslassöffnungen für die Kühlluft nicht blockiert werden.

### 4.4 Netzstromversorgung

**HINWEIS!****Anforderungen an die Netzstromversorgung**

Die Ausrüstung entspricht den Vorgaben in IEC 61000-3-12 und IEC 60974-10, wenn die Kurzschlussleistung am Verbindungspunkt zwischen dem Stromnetz des Benutzers und dem öffentlichen Stromnetz größer gleich  $S_{scmin}$  ist. Der Installateur oder Benutzer der Ausrüstung muss – falls erforderlich, nach Rücksprache mit dem Netzbetreiber – sicherstellen, dass die Ausrüstung nur an eine Stromversorgung mit einer Kurzschlussleistung größer gleich  $S_{scmin}$  ist. Siehe technische Daten im Kapitel „TECHNISCHE DATEN“.

Stellen Sie sicher, dass die Schweißstromquelle an die korrekte Versorgungsspannung angeschlossen ist und durch eine passende Sicherungsgröße geschützt wird. Es muss ein Schutzerdungsanschluss gemäß den geltenden Bestimmungen hergestellt werden.



1. Leistungsschild mit Daten für den Stromversorgungsanschluss

#### 4.4.1 Empfohlene Werte für Sicherungsgrößen und Kabelmindestquerschnitt Warrior 750i CC/CV

Warrior 750i CC/CV		
<b>Netzspannung</b>	380V 3~ 50/60 Hz	400V 3~ 50/60 Hz
<b>Netzkabelquerschnitt</b>	4x 16 mm <sup>2</sup>	4x 16 mm <sup>2</sup>
<b>Phasenstrom I<sub>eff.</sub></b>	65 A	62 A
<b>Sicherung</b> Überstromsicherung Typ C MCB	80 A	80 A

Warrior 750i CC/CV		
<b>Netzspannung</b>	415V 3~ 50/60 Hz	440V 3~ 50/60 Hz
<b>Netzkabelquerschnitt</b>	4x 16 mm <sup>2</sup>	4x 12 mm <sup>2</sup>
<b>Phasenstrom I<sub>eff.</sub></b>	60 A	56 A
<b>Sicherung</b> Überstromsicherung Typ C MCB	63 A	63 A

Warrior 750i CC/CV		
<b>Netzspannung</b>	460V 3~ 50/60 Hz	
<b>Netzkabelquerschnitt</b>	4x 12 mm <sup>2</sup>	
<b>Phasenstrom I<sub>eff.</sub></b>	54 A	
<b>Sicherung</b> Überstromsicherung Typ C MCB	63 A	



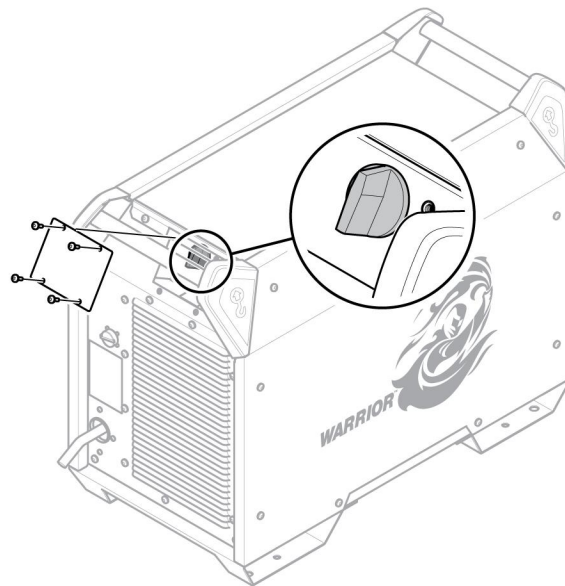
#### HINWEIS!

Die oben aufgeführten Netzkabelquerschnitte und Sicherungsgrößen entsprechen den schwedischen Bestimmungen. Die Stromquelle ist gemäß den geltenden nationalen Bestimmungen einzusetzen.

#### 4.4.2 Versorgung über Generator

Die Stromquelle kann über verschiedene Generatortypen versorgt werden. Einige von diesen erzeugen jedoch möglicherweise keine ausreichende Leistung für den einwandfreien Betrieb der Schweißstromquelle. Generatoren mit automatischer Spannungsregelung (AVR) oder einer gleichwertigen oder besseren Regelung und einer Nennleistung von  $\geq 75$  kW werden empfohlen.

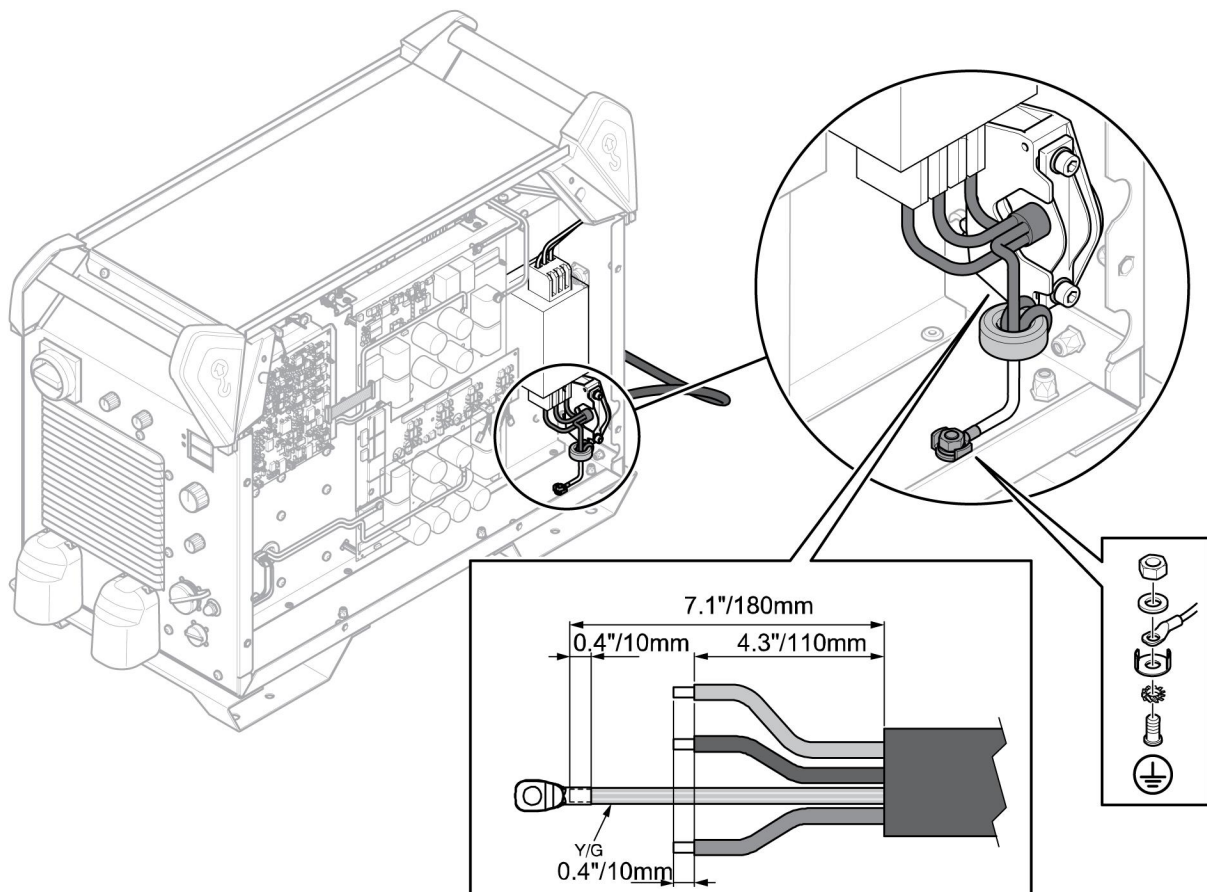
### 4.4.3 Schaltanweisung



Die Stromquelle Warrior 750i CC/CV (0445 555 880) für die CE-Variante und (0445 555 882) für die australische Variante ist werksseitig an 400 V angeschlossen.

Wenn eine andere Spannung erforderlich ist, schalten Sie den Netzschalter aus, entfernen Sie dann die Abdeckplatte, und der Wahlschalter kann auf die erforderliche Spannung eingestellt werden.

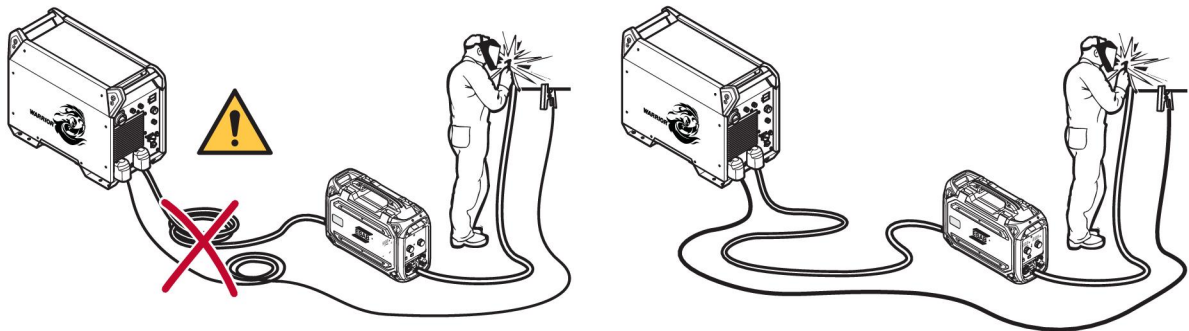
### 4.4.4 Installation des Netzkabels



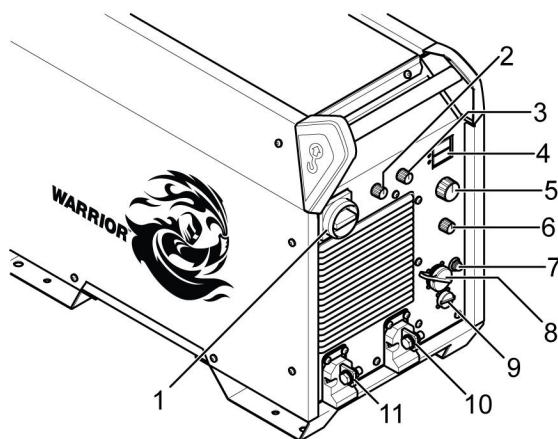
Ein Netzkabel muss angeschlossen sein. Es ist wichtig, dass der Erdanschluss an der Bodenplatte korrekt vorgenommen wird. In der obigen Abbildung können Sie sehen, in welcher Reihenfolge die Scheiben, Muttern und Schrauben angebracht sind.

## 5 BETRIEB

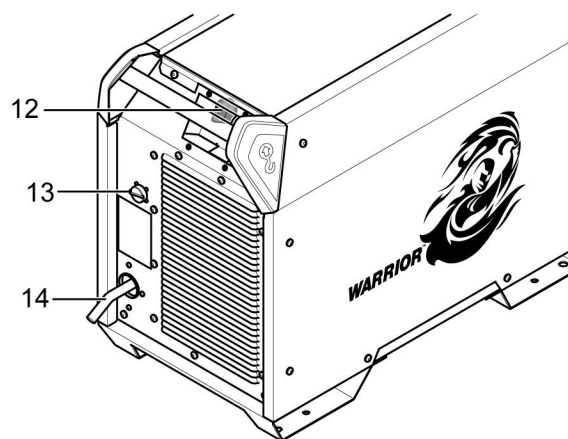
### 5.1 Übersicht



### 5.2 Anschlüsse und Bedienelemente



1. Hauptstromschalter, O/I
2. Regler zur Auswahl des Elektroden Typs
3. Regler für Drosselung (MIG/MAG) und Arc Force (MMA)
4. Anzeige, Strom (A) und Spannung (V)
5. Einstellungsregler: SMAW/GTAW: Strom (A) und Fugenhobeln: Spannung (V)
6. Regler zur Prozessauswahl (SMAW, GMAW, GTAW, Mobile Spannungsversorgung, Fugenhobeln)
7. Trennschalter, 10 A, 42 V



8. Anschluss für die Drahtvorschubeinheit
9. Anschluss für Fernbedienung
10. Laschenanschluss (-): MIG/MAG: Massekabel WIG: Schweißbrenner MMA: Schweißkabel oder Massekabel Fugenhobeln: Massekabel
11. Laschenanschluss (+): MIG/MAG: Schweißkabel WIG: Massekabel MMA: Schweißkabel oder Massekabel Fugenhobeln: Schweißbrenner
12. Spannungswahlschalter
13. Anschluss für die Stromversorgung des Kühlers
14. Anschluss für die Netzspannungsversorgung

**HINWEIS!**

Die positiven (+) und negativen (-) Schweißklemmen sind Anschlüsse mit Lasche, und Adapterkabel sind erforderlich, um die Lasche an OKC für 70-mm<sup>2</sup>- und 95-mm<sup>2</sup>-Kabel anzuschließen.

### 5.3 Anschluss von Schweiß- und Massekabel

Die Stromquelle besitzt zwei Ausgänge: Pluspol (+) und Minuspol (-) für den Anschluss von Schweiß- und Massekabel. Der Ausgang, mit dem das Schweißkabel verbunden wird, hängt vom Schweißverfahren bzw. vom verwendeten Elektrodentyp ab.

Schließen Sie das Massekabel an den anderen Ausgang der Stromquelle an. Stellen Sie sicher, dass die Kontaktklemme des Massekabels am Werkstück angeschlossen ist und dass ein guter Kontakt zwischen dem Werkstück und dem Ausgang für das Massekabel an der Stromquelle besteht.

Beim SMAW-Schweißen kann das Schweißkabel je nach verwendetem Elektrodentyp mit dem Pluspol (+) oder Minuspol (-) verbunden werden. Die Anschlusspolarität ist auf der Elektrodenverpackung angegeben.

#### Empfohlene maximale Stromwerte für Anschlusskabelsatz

Bei einer Umgebungstemperatur von +25 °C und einer Standardeinschaltdauer von 10 Minuten:

Kabelquerschnitt	Relative Einschaltdauer (ED)			Spannungsverlust/10 m
	100%	60%	35%	
50 mm <sup>2</sup>	280 A	310 A	370 A	0,35 V/100 A
70 mm <sup>2</sup>	350 A	400 A	480 A	0,25 V/100 A
95 mm <sup>2</sup>	430 A	500 A	600 A	0,19 V/100 A
120 mm <sup>2</sup>	500 A	580 A	720 A	0,15 V/100 A

Bitte verwenden Sie zusätzliche Kabel parallel, wenn die Schweißstromkapazität des Kabels, wie in der Tabelle dargestellt, überschritten wird.

Bei einer Umgebungstemperatur von +40 °C und einer Standardeinschaltdauer von 10 Minuten:

Kabelquerschnitt	Relative Einschaltdauer (ED)			Spannungsverlust/10 m
	100%	60%	35%	
50 mm <sup>2</sup>	250 A	270 A	320 A	0,37 V/100 A
70 mm <sup>2</sup>	310 A	350 A	420 A	0,27 V/100 A
95 mm <sup>2</sup>	370 A	430 A	520 A	0,20 V/100 A
120 mm <sup>2</sup>	430 A	510 A	620 A	0,16 V/100 A

Bitte verwenden Sie zusätzliche Kabel parallel, wenn die Schweißstromkapazität des Kabels, wie in der Tabelle dargestellt, überschritten wird.

#### Relative Einschaltdauer (ED)

Als Einschaltdauer gilt der prozentuale Anteil eines 10-min-Zeitraums, in dem ohne Überlastung eine bestimmte Last geschweißt oder geschnitten werden kann.

## 5.4 Stromversorgung ein-/ausschalten

Bringen Sie den Schalter zum Einschalten der Stromversorgung in die Stellung "I" (siehe 1 auf der Abbildung oben).

Zum Ausschalten der Einheit bringen Sie den Schalter in Stellung „O“.

Unabhängig davon, ob die Netzstromversorgung ungeplant ausfällt oder ob die Stromquelle normal ausgeschaltet wird, werden die Schweißdaten gespeichert und sind nach dem nächsten Starten der Einheit wieder verfügbar.





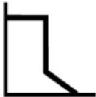



### VORSICHT!





Schalten Sie die Stromquelle nicht beim Schweißen (mit Last) aus.

## 5.5 Gebläsesteuerung

Die Stromquelle arbeitet mit einer Zeitschaltung. Diese sorgt dafür, dass die Gebläse für die Dauer von 6,5 min nach dem Schweißende in Betrieb sind. Anschließend wechselt die Stromquelle in den Energiesparmodus. Die Gebläse laufen erneut an, wenn das Schweißen wieder beginnt.

## 5.6 Symbole und Funktionen

	Position der Hebeöse	VRD	Voltage Reducing Device (Spannungsminderungs-einrichtung)
	Überhitzungsschutz	Basic	Basische Elektrode
Rutile	Rutilelektrode	Cel	Zelluloseelektrode
	Arc Force		Drosselung
	WIG-Schweißen (Live-WIG)		Lichtbogenfugen

	MMA-Schweißen		MIG/MAG-Schweißen
 Mobile Feed CV	Drahtvorschubeinheit Mobile Spannungsversorgun g CV (Konstante Spannung)		Schutzerdung

### Überhitzungsschutz

Die Schweißstromquelle besitzt einen Überhitzungsschutz, der bei zu hoher Temperatur aktiviert wird. In diesem Fall wird der Schweißstrom unterbrochen und eine Anzeigelampe leuchtet als Überhitzungsmeldung auf.

Der Überhitzungsschutz stellt sich automatisch zurück, wenn die Temperatur wieder auf normale Betriebswerte gesunken ist.

### Arc Force

Per Arc Force wird bestimmt, wie der Strom auf Veränderungen der Lichtbogenlänge reagiert. Ein niedrigerer Wert führt zu einem ruhigeren Lichtbogen mit weniger Schweißspritzern.

*Dies ist nur für das SMAW-Schweißen relevant.*

### Drosselung

Eine höhere Drosselung führt zu einem breiteren Schweißbad und weniger Schweißspritzern. Eine niedrigere Drosselung bewirkt einen schärferen Klang, jedoch einen stabileren und konzentrierteren Lichtbogen.

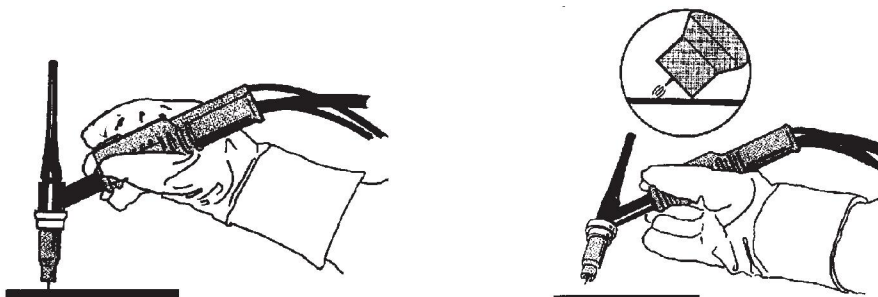
*Dies ist nur für das GMAW-Schweißen relevant.*

### GTAW-Schweißen

Beim GTAW-Schweißen wird das Metall des Werkstücks geschmolzen. Dazu wird der Lichtbogen von einer Wolframelektrode genutzt, die nicht selber schmilzt. Schweißbad und Elektrode sind von einem Schutzgas umgeben.

#### "Live-WIG-Start"

Bei einem Live-WIG-Start muss die Wolframelektrode am Werkstück platziert werden. Beim Abheben der Elektrode vom Werkstück wird der Lichtbogen mit einem begrenzten Stromwert gezündet.



Beim GTAW-Schweißen ist die Stromquelle um folgende Komponenten zu ergänzen:

- WIG-Brenner mit Gasventil
- Argongasflasche
- Argongasregler
- einer Wolframelektrode

## Lichtbogenfugen

Beim Lichtbogen-Druckluftfugen wird eine spezielle Elektrode verwendet, die aus einem Kohlestab mit einer Schutzhülle aus Kupfer besteht.

Zwischen Kohlestab und Werkstück bildet sich ein Lichtbogen, der das Material schmilzt. Es wird Druckluft zugeführt, um das geschmolzene Material zu beseitigen.

Beim Lichtbogen-Druckluftfugen ist die Stromquelle um folgende Komponenten zu ergänzen:

- ARCAIR-Brenner
- Druckluft
- Massekabel mit Klemme

*Empfohlene Spannungseinstellung für ARCAIR-Fugenhobelektroden*

Elektroden größe	in	1/8	5/32	3/16	1/4	5/16	3/8	1/2
	mm	3,2	4,0	4,8	6,4	7,9	9,5	12,7
Spannung	V	18,5-24	25-32	32-37	33-38	35-41,5	35-41,5	38-45,5



### HINWEIS!

Die Mindest- und Höchsteinstellungen sind die Ansatzpunkte für die angegebenen Brennstäbe. Bei relativ sauberem Metall kann eine akzeptable Nut erwartet werden. Diese spezifischen Empfehlungen basieren auf dem Ergebnis der Prüfung von unlegiertem Stahl gemäß A36/ASME.

Passen Sie die Spannungseinstellung und den Luftstrom für eine bessere Leistung bei anderen Metallarten an.

Weitere Informationen zu Problemen beim Fugenhobeln, die nicht die Leistung betreffen, finden Sie im Abschnitt FEHLERBEHEBUNG.

## SMAW-Schweißen

Das SMAW-Schweißen kann mit dem Schweißen mit beschichteten Elektroden verglichen werden. Das Zünden des Lichtbogens schmilzt die Elektrode, wobei ihre Beschichtung eine schützende Schlacke bildet.

Beim SMAW-Schweißen ist die Stromquelle um folgende Komponenten zu ergänzen:

- Schweißkabel mit Elektrodenhalter
- Massekabel mit Klemme

## GMAW-Schweißen und Schweißen mit selbstabschirmendem Fülldraht

Ein konstant vorgeschobener Draht wird per Lichtbogen geschmolzen. Das Schweißbad wird von Schutzgas umgeben.

Beim GMAW-Schweißen und Schweißen mit selbstabschirmendem Fülldraht ist die Stromquelle um folgende Komponenten zu ergänzen:

- Drahtvorschubeinheit
- Schweißbrenner
- Verbindungskabel zwischen Stromquelle und Drahtvorschubeinheit
- Gasflasche
- Massekabel mit Klemme

## 6 WARTUNG

### 6.1 Übersicht

Eine regelmäßige Wartung ist wichtig für einen sicheren und zuverlässigen Betrieb.

Nur Personen mit der entsprechenden elektrischen Ausbildung (befugtes Personal) dürfen Sicherheitsabdeckungen entfernen.



#### VORSICHT!

Alle Garantieverpflichtungen seitens des Lieferanten erlöschen, wenn der Kunde innerhalb des Garantiezeitraums versucht, Produktfehler eigenständig zu beheben.

### 6.2 Stromquelle

Um die Leistung aufrechtzuerhalten und die Lebensdauer der Stromquelle zu verlängern, ist es dringend notwendig das Produkt regelmäßig zu reinigen. Wie oft hängt ab von:

- Schweißvorgang
- Lichtbogenzeit
- Arbeitsumgebung
- Umgebungsbedingungen, z. B. Schleifen etc.

Für den Reinigungsvorgang benötigte Werkzeuge:

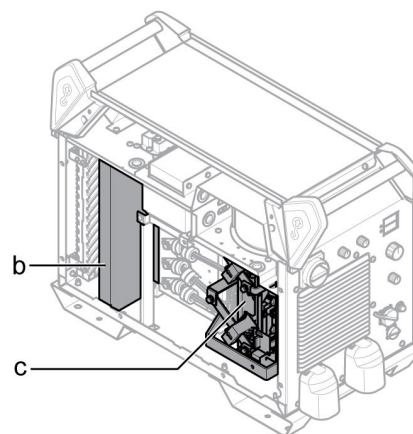
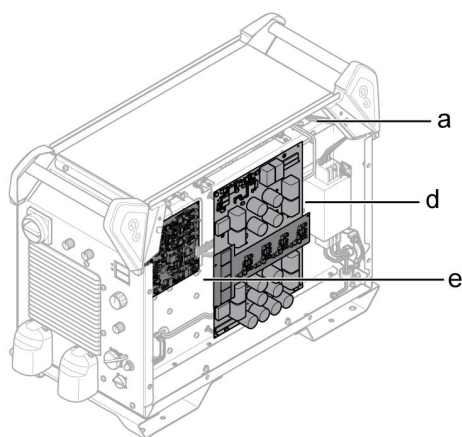
- Torx-Schraubendreher, T25 und T30
- trockene Druckluft mit einem Druck von 4 bar
- Schutzausrüstung wie Gehörschutz, Schutzbrille, Maske, Handschuhe und Sicherheitsschuhe



#### VORSICHT!

Stellen Sie sicher, dass der Reinigungsvorgang in einem entsprechend vorbereiteten Arbeitsbereich stattfindet.

### Reinigungsvorgang



1. Trennen Sie die Netzstromversorgung.
2. Warten Sie 4 Minuten, damit sich die Kondensatoren entladen.
3. Entfernen Sie die seitlichen Abdeckungen von der Stromquelle.
4. Entfernen Sie die obere Abdeckung von der Stromquelle.
5. Entfernen Sie die Kunststoffabdeckung zwischen der Wärmeableitung und dem Gebläse (b).

6. Reinigen Sie die Stromquelle wie folgt mit Druckluft (4 bar):
  - a) Den oberen, hinteren Teil.
  - b) Von der Rückabdeckung durch die sekundäre Wärmeableitung.
  - c) Die Spule, den Transformator und den Stromfühler.
  - d) Die Seite der Stromkomponenten, von der Hinterseite hinter dem PCB 15AP1.
  - e) Die Ersatzleiterplatte auf beiden Seiten.
7. Stellen Sie sicher, dass auf keinem Teil Staub liegen bleibt.
8. Montieren Sie die Kunststoffabdeckung zwischen der Wärmeableitung und dem Gebläse (b), und stellen Sie sicher, dass sie korrekt an der Wärmeableitung angebracht ist.
9. Montieren Sie die obere Abdeckung an der Stromquelle.
10. Montieren Sie die Seitenabdeckungen an der Stromquelle.
11. Schließen Sie die Netzstromversorgung an.

### **6.3 Schweißbrenner**

Eine regelmäßige Pflege und Wartung reduziert unnötige und kostspielige Betriebsunterbrechungen.

Bei jedem Wechsel einer Drahtspule sollte der Schweißbrenner von der Stromquelle abgenommen und mit Druckluft gesäubert werden.

Das Drahtende darf beim Einsetzen in die Drahtführung keine scharfen Kanten aufweisen.

Ausführliche Informationen entnehmen Sie den Betriebsanweisungen für die Schweißbrenner.

## 7 FEHLERBEHEBUNG

Fehlertyp	Behebungsmaßnahme
Keine Anzeige.	<ul style="list-style-type: none"> <li>• Prüfen Sie, ob der Strom an ist und der Hauptschalter eingeschaltet ist.</li> <li>• Prüfen Sie die Sicherungen für die Stromversorgung/Leitungsschutzschalter (siehe Abschnitt „Netzstromversorgung“).</li> <li>• Drücken Sie die rückstellbare Sicherung in der Nähe des Spannungswahlschalters auf der Rückseite der Stromquelle.</li> </ul>
Überhitzung der Schweiß-/Massekabelanschlüsse.	<ul style="list-style-type: none"> <li>• Prüfen Sie die elektrischen Anschlüsse, und stellen Sie sicher, dass die Schweißkabel fest und sicher an den Kupferschienen angebracht sind.</li> <li>• Prüfen Sie die Größe des Schweißkabels (siehe Abschnitt „Anschluss von Schweiß- und Massekabel“).</li> </ul>
Kein Lichtbogen.	<ul style="list-style-type: none"> <li>• Kontrollieren Sie, ob der Schalter für die Netzspannung eingestellt ist.</li> <li>• Prüfen Sie, ob Netz-, Schweiß- und Massekabel korrekt angeschlossen sind.</li> <li>• Vergewissern Sie sich, dass der korrekte Stromwert eingestellt ist.</li> <li>• Überprüfen Sie die Netzspannungssicherungen.</li> </ul>
Schweißstrom wird während des Schweißens unterbrochen.	<ul style="list-style-type: none"> <li>• Kontrollieren Sie, ob der Überlastschutz ausgelöst wurde (Anzeige an der Vorderseite).</li> <li>• Überprüfen Sie die Netzspannungssicherungen.</li> <li>• Prüfen Sie, ob das Massekabel korrekt angebracht ist.</li> </ul>
Überhitzungsschutz wird häufig ausgelöst.	<ul style="list-style-type: none"> <li>• Stellen Sie sicher, dass die Nennwerte der Stromquelle nicht überschritten werden (also dass keine Überlastung der Stromquelle vorliegt).</li> </ul>

Fehlertyp	Behebungsmaßnahme
Unzureichende Schweißleistung.	<ul style="list-style-type: none"> <li>• Prüfen Sie, ob Schweiß- und Massekabel korrekt angeschlossen sind.</li> <li>• Vergewissern Sie sich, dass der korrekte Stromwert eingestellt ist.</li> <li>• Vergewissern Sie sich, dass der richtige Draht bzw. die korrekte Elektrode verwendet wird.</li> <li>• Überprüfen Sie die Netzspannungssicherungen.</li> <li>• Prüfen Sie den Gasdruck in der Ausrüstung, die mit der Stromquelle verbunden ist.</li> </ul>
„Err“ auf dem Display im Leerlaufmodus.	<ul style="list-style-type: none"> <li>• Überprüfen Sie die Netzspannungssicherungen.</li> <li>• Stellen Sie sicher, dass die Spannungsangabe auf dem Spannungskennschild auf der Rückseite der Stromquelle mit der Netzennennspannung übereinstimmt.</li> <li>• Starten Sie die Stromquelle per Hauptschalter neu.</li> </ul>
Fugenhobeln im Intervallbetrieb unterbrochen oder Kontakt zwischen Kohlenstoff und Metall verloren.	<ul style="list-style-type: none"> <li>• Luftdruck zu hoch. Verringern Sie den Luftdruck.</li> <li>• Prüfen Sie, ob der Luftdruck auf den empfohlenen Wert eingestellt ist. Lesen Sie das Handbuch des verwendeten Brenners.</li> </ul>
Kohlenstoffablagerungen auf dem Fugenhobel-Metall.	<ul style="list-style-type: none"> <li>• Luftdruck zu niedrig. Schalten Sie vor dem Zünden des Lichtbogens die Druckluft ein. Die Druckluft sollte zwischen Elektrode und Werkstück strömen.</li> <li>• Prüfen Sie, ob der Luftdruck auf den empfohlenen Wert eingestellt ist. Lesen Sie das Handbuch des verwendeten Brenners.</li> </ul>
Kein Lichtbogen zu Anfang oder unregelmäßiger Lichtbogen während des Fugenhobelns.	<ul style="list-style-type: none"> <li>• Prüfen Sie, ob die Spannung auf den empfohlenen Wert eingestellt ist.</li> </ul>
Lichtbogenwirkung mit Unterbrechungen, was zu einer unregelmäßigen Nutoberfläche oder Kupferablagerungen auf der Metallplatte führt.	<ul style="list-style-type: none"> <li>• Prüfen Sie, ob die Spannung auf den empfohlenen Wert eingestellt ist.</li> </ul>

## 8 ERSATZTEILBESTELLUNG

---



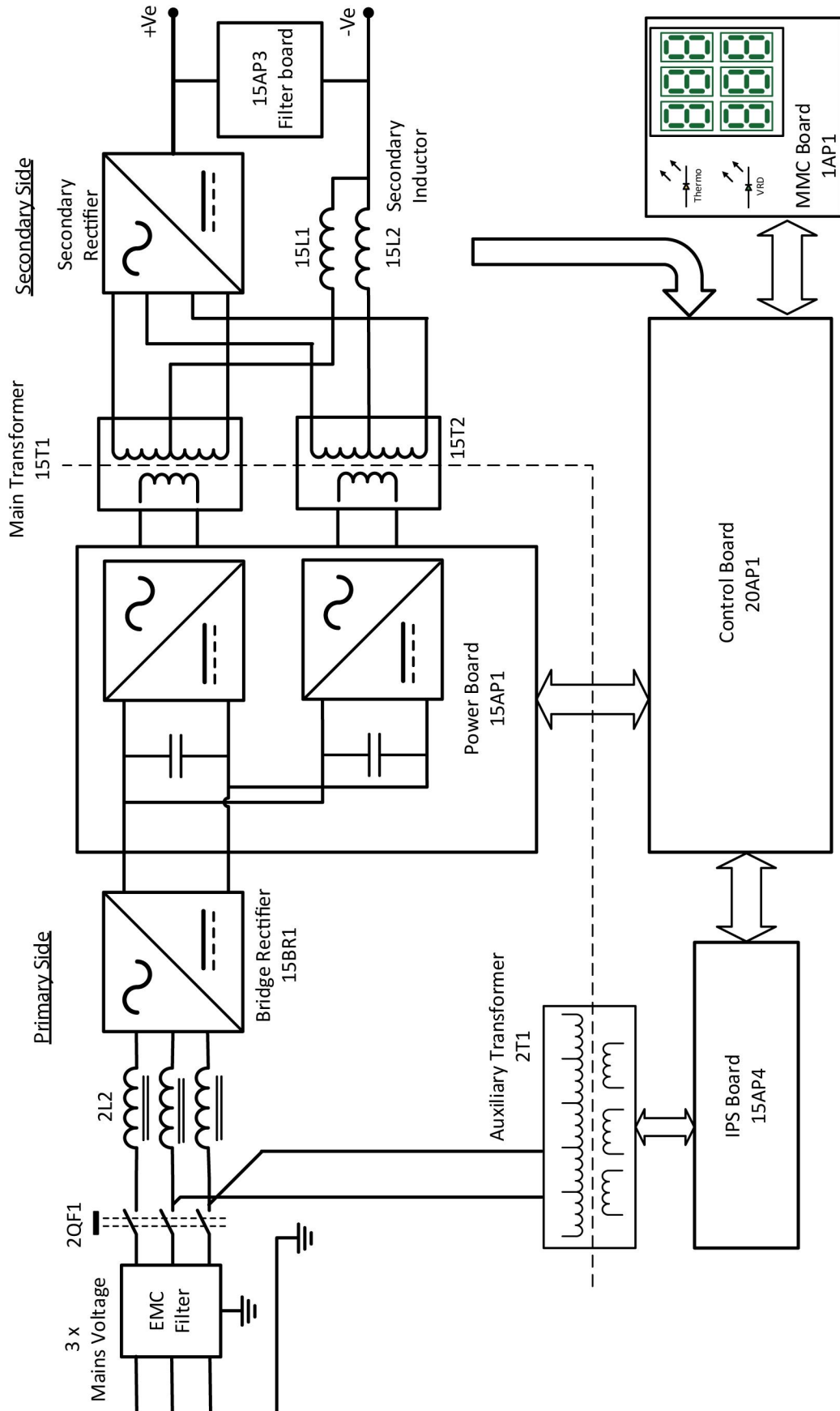
### VORSICHT!

Reparaturen und elektrische Arbeiten sind von einem autorisierten ESAB-Servicetechniker auszuführen. Verwenden Sie nur ESAB-Originalersatzteile und ESAB-Originalverschleißteile.

Warrior 750i CC/CV wurde gemäß den internationalen Normen **IEC 60974-1 und IEC 60974-10**, der europäischen Norm **EN 60974-1:11** und der australischen Norm **AS 60974-1:2008** konstruiert und getestet. Nach dem Abschluss von Service- oder Reparaturarbeiten müssen die ausführenden Personen sicherstellen, dass das Produkt weiterhin den Vorgaben der oben genannten Standards entspricht.

Ersatz- und Verschleißteile können über Ihren nächstgelegenen ESAB-Händler bestellt werden, siehe [esab.com](http://esab.com). Geben Sie bei einer Bestellung Produkttyp, Seriennummer, Bezeichnung und Ersatzteilnummer gemäß Ersatzteilliste an. Dadurch wird der Versand einfacher und sicherer gestaltet.

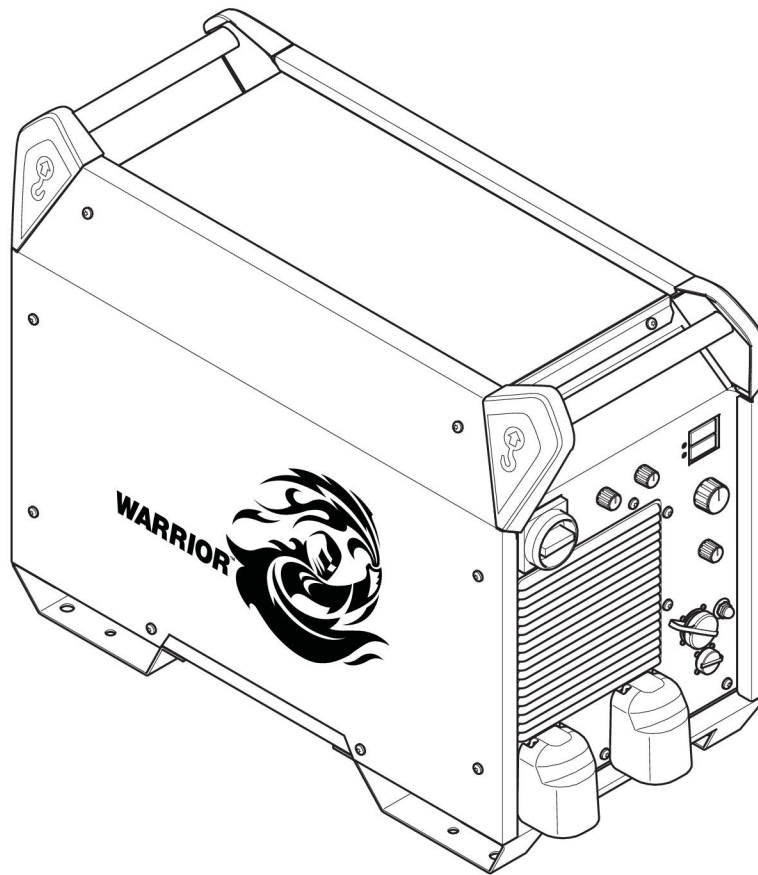
# BLOCKSCHALTBILD



---

**BESTELLNUMMERN**

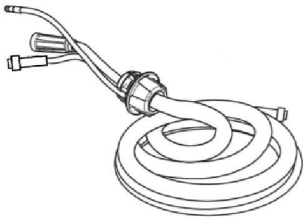
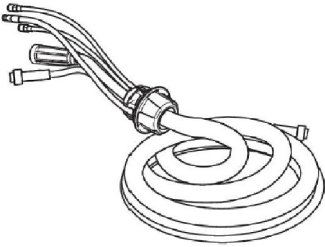
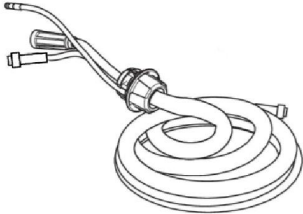
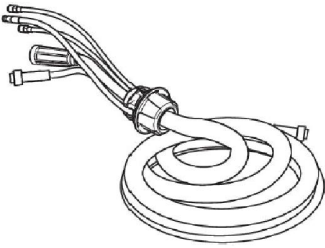
---

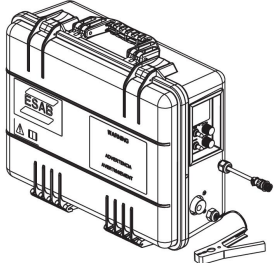
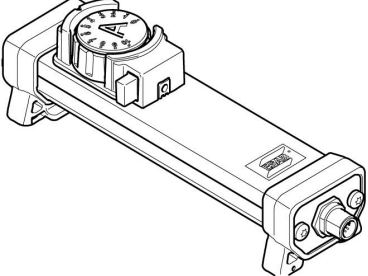

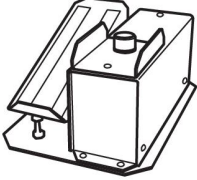
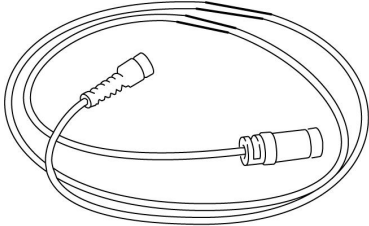
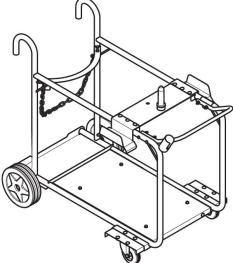
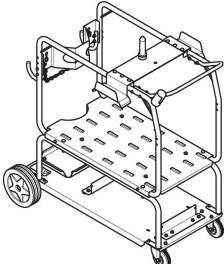


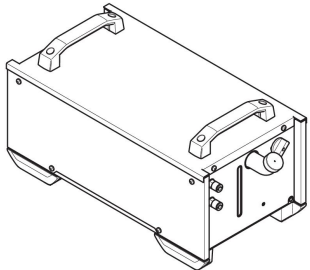
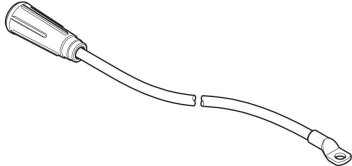
Ordering number	Denomination	Type	Notes
0445 555 880	Welding power source	Warrior 750i CC/CV - CE variant	Factory set voltage: 400 VAC
0445 555 882	Welding power source	Warrior 750i CC/CV - Australian variant	Factory set voltage: 400 VAC and VRD activated
0463 734 001	Spare parts list		
0463 733 001	Service manual		

## ZUBEHÖR

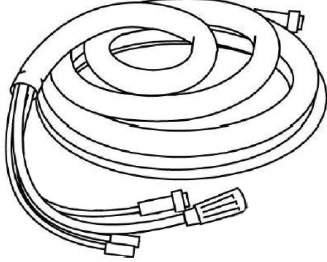
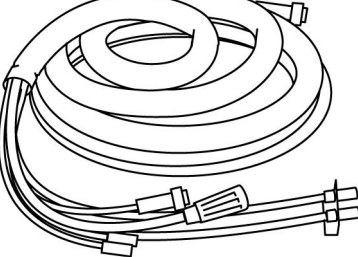
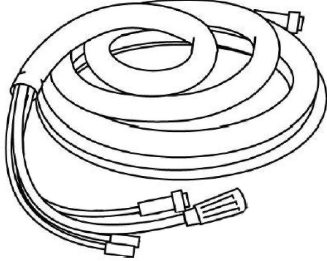
6108 2008	<b>K4000 Gouging torch</b>	
6108 4008	<b>AirPro X4000</b>	
0465 250 880	<b>Warrior Feed 304</b>	
0465 250 881	<b>Warrior Feed 304w with water cooling</b>	
0445 800 880	<b>Robust Feed PRO</b>	
0445 800 881	<b>Robust Feed PRO, Water</b>	
0445 800 882	<b>Robust Feed PRO, Offshore</b>	
0445 800 883	<b>Robust Feed PRO Offshore, Water</b>	
0445 800 884	<b>Robust Feed PRO, Tweco</b>	
0445 800 885	<b>Robust Feed PRO Offshore, Tweco</b>	
0446 050 880	<b>Interconnection strain relief kit (for update of cables without strain relief)</b>	

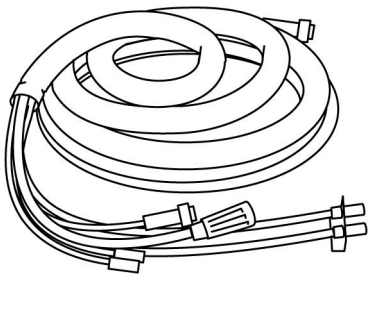
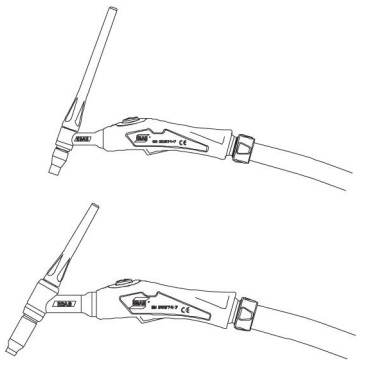
<b>Interconnection cable with pre-assembled strain relief (Use with Robust Feed Pro)</b>		
<b>Connection set, 70 mm<sup>2</sup>, 19 poles</b>		
0446 160 880	70 mm <sup>2</sup> , gas cooled, 2.0 m	
0446 160 881	70 mm <sup>2</sup> , gas cooled, 5.0 m	
0446 160 882	70 mm <sup>2</sup> , gas cooled, 10.0 m	
0446 160 883	70 mm <sup>2</sup> , gas cooled, 15.0 m	
0446 160 884	70 mm <sup>2</sup> , gas cooled, 25.0 m	
0446 160 885	70 mm <sup>2</sup> , gas cooled, 35.0 m	
0446 160 887	70 mm <sup>2</sup> , gas cooled, 20.0 m	
<b>Connection set water, 70 mm<sup>2</sup>, 19 poles</b>		
0446 160 890	70 mm <sup>2</sup> , liquid cooled, 2.0 m	
0446 160 891	70 mm <sup>2</sup> , liquid cooled, 5.0 m	
0446 160 892	70 mm <sup>2</sup> , liquid cooled, 10.0 m	
0446 160 893	70 mm <sup>2</sup> , liquid cooled, 15.0 m	
0446 160 894	70 mm <sup>2</sup> , liquid cooled, 25.0 m	
0446 160 895	70 mm <sup>2</sup> , liquid cooled, 35.0 m	
<b>Connection set, 95 mm<sup>2</sup>, 19 poles</b>		
0446 160 980	95 mm <sup>2</sup> , gas cooled, 2.0 m	
0446 160 981	95 mm <sup>2</sup> , gas cooled, 5.0 m	
0446 160 982	95 mm <sup>2</sup> , gas cooled, 10.0 m	
0446 160 983	95 mm <sup>2</sup> , gas cooled, 15.0 m	
0446 160 984	95 mm <sup>2</sup> , gas cooled, 25.0 m	
0446 160 985	95 mm <sup>2</sup> , gas cooled, 35.0 m	
<b>Connection set, 95 mm<sup>2</sup>, 19 poles</b>		
0446 160 990	95 mm <sup>2</sup> , liquid cooled, 2.0 m	
0446 160 991	95 mm <sup>2</sup> , liquid cooled, 5.0 m	
0446 160 992	95 mm <sup>2</sup> , liquid cooled, 10.0 m	
0446 160 993	95 mm <sup>2</sup> , liquid cooled, 15.0 m	
0446 160 994	95 mm <sup>2</sup> , liquid cooled, 25.0 m	
0446 160 995	95 mm <sup>2</sup> , liquid cooled, 35.0 m	

0558 102 222	<b>MobileFeed 301 AVS</b>	
0459 491 896	<b>Remote control unit AT1</b> SMAW and GTAW current	
0459 491 897	<b>Remote control unit AT1 CF</b> SMAW and GTAW: course and fine setting of current	
0349 090 886	<b>Foot control FS002</b> MMA and TIG: current	
<b>Remote control cable, 12 pole, 8 pole</b>		
0459 552 880	5 m	
0459 552 881	10 m	
0459 552 882	15 m	
0459 552 883	25 m	
0446 398 880	<b>Trolley (Air cooled)</b>	
0446 270 880	<b>Trolley (Water cooled)</b>	

0465 427 881	<b>Cool2 Standalone</b>	
0446 507 880	<b>Adapter cable*</b>	

\*Zusammen mit 70-mm<sup>2</sup>- und 95-mm<sup>2</sup>-Kabeln anordnen, um die Lasche an OKC anzuschließen.

<b>Interconnection set for Warrior Feed 304 and Warrior Feed 404HD</b>		
<b>Connection set, 70 mm<sup>2</sup>, 19 poles</b>		
0459 836 886	2 m	
0459 836 881	5 m	
0459 836 882	10 m	
0459 836 883	15 m	
0459 836 884	25 m	
0459 836 885	35 m	
<b>Connection set water, 70 mm<sup>2</sup>, 19 poles</b>		
0459 836 896	2 m	
0459 836 891	5 m	
0459 836 892	10 m	
0459 836 893	15 m	
0459 836 894	25 m	
0459 836 895	35 m	
<b>Connection set, 95 mm<sup>2</sup>, 19 poles</b>		
0459 836 986	2 m	
0459 836 981	5 m	
0459 836 982	10 m	
0459 836 983	15 m	
0459 836 984	25 m	
0459 836 985	35 m	

<b>Connection set water, 95 mm<sup>2</sup>, 19 poles</b>		
0459 836 996	2 m	
0459 836 991	5 m	
0459 836 992	10 m	
0459 836 993	15 m	
0459 836 994	25 m	
0459 836 995	35 m	
<b>GTAW torches</b>		
0700 300 539	TXH™ 151 V, OKC 50, 4 m	
0700 300 545	TXH™ 151 V, OKC 50, 8 m	
0700 300 553	TXH™ 201 V, OKC 50, 4 m	
0700 300 556	TXH™ 201 V, OKC 50, 8 m	



# A WORLD OF PRODUCTS AND SOLUTIONS.



For contact information visit [esab.com](http://esab.com)

ESAB AB, Lindholmsallén 9, Box 8004, 402 77 Gothenburg, Sweden, Phone +46 (0) 31 50 90 00

<http://manuals.esab.com>

